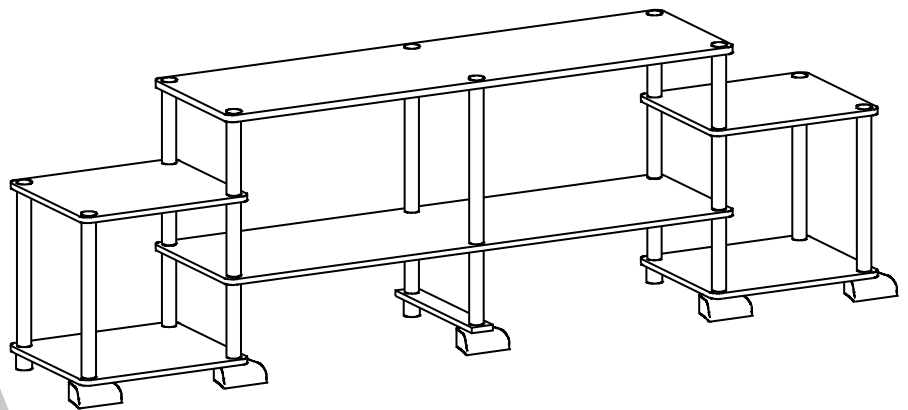


674333COM Condor Toolless TV Stand

Ameriwood
HOME

Date of Purchase ___ / ___ / ___
Lot Number:

B346743333COM01MP



Do Not Return This Product!
Contact our customer service team for help first.
Call: 1-800-489-3351 (toll free)
Monday-Friday 9am - 5pm CST
Visit: www.ameriwoodhome.com

THIS INSTRUCTION BOOKLET CONTAINS **IMPORTANT** SAFETY INFORMATION. PLEASE READ AND KEEP FOR FUTURE REFERENCE.

WARNING

THE TOP SHELF OF UNIT IS DESIGNED TO HOLD LCD AND PLASMA TVS UP TO 50" WITH A WEIGHT OR NOT MORE THAN 60 LBS (27KG).THE BASE OF THE TV MUST REST ON THE SUPPORTING TOP SURFACE OF THE UNIT WITHOUT OVERHANGING THE EDGES.OVERHANGING THE EDGES MAY RESULT IN INSTABILTY CAUSING POSSIBLE DAMAGE OR INJURY.SEE PAGE 8 OF THESE INSTRUCTIONS FOR FURTHER SAFETY INSTRUCTIONS.



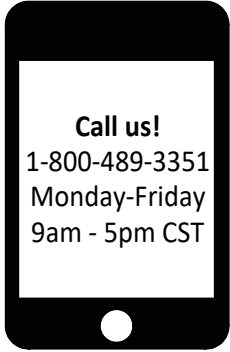
Follow Ameriwood Home



Contact Us!

Do NOT return this product!

Contact our friendly customer service team first for help.



Visit ameriwoodhome.com to view the limited warranty valid in the U.S. and Canada.

Assembly Tips



Helpful Hints

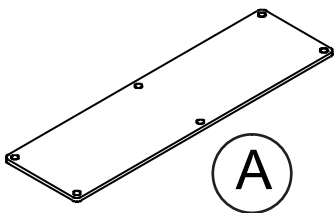
PEOPLE NEEDED FOR ASSEMBLY: **1-2**
ESTIMATED ASSEMBLY TIME: **20 MINUTE**

- Open your item in the area you plan to keep it to avoid excessive heavy lifting.
- Identify, sort and count the parts before attempting assembly.
- Move your new furniture carefully, with two people lift and carry the unit to it's new location.
- Do NOT use harsh chemicals or abrasive cleaners on this item
- Never push, pull, or drag your furniture.
- Visit our website for assembly video clips.
- Call our toll free number if you need assistance.

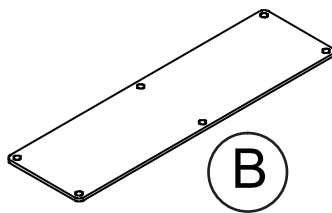


Board Identification

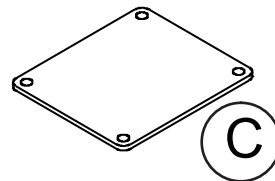
Not actual size



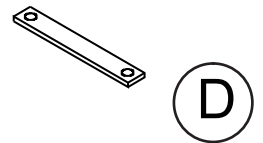
TOP
T6743333010MP
(QTY : 1)



LARGE SHELF
T6743333020MP
(QTY : 1)



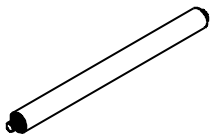
SMALL SHELF
T6743333030MP
(QTY : 4)



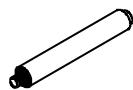
SUPPORT BAR
T6743333040MP
(QTY : 1)

Part List

Not actual Size



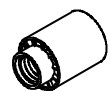
LONG POLE
TMP303401
(QTY : 6)



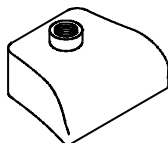
SHORT POLE
TMP301621
(QTY : 14)



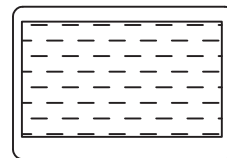
TOP CAP
TMP032021
(QTY : 10)



ROUND LEG
TMP034381
(QTY : 5)



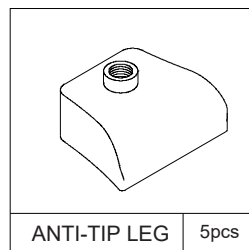
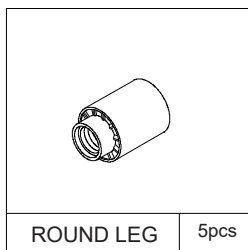
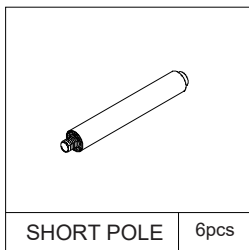
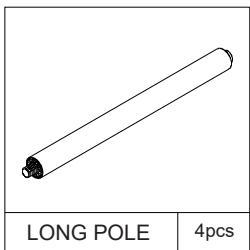
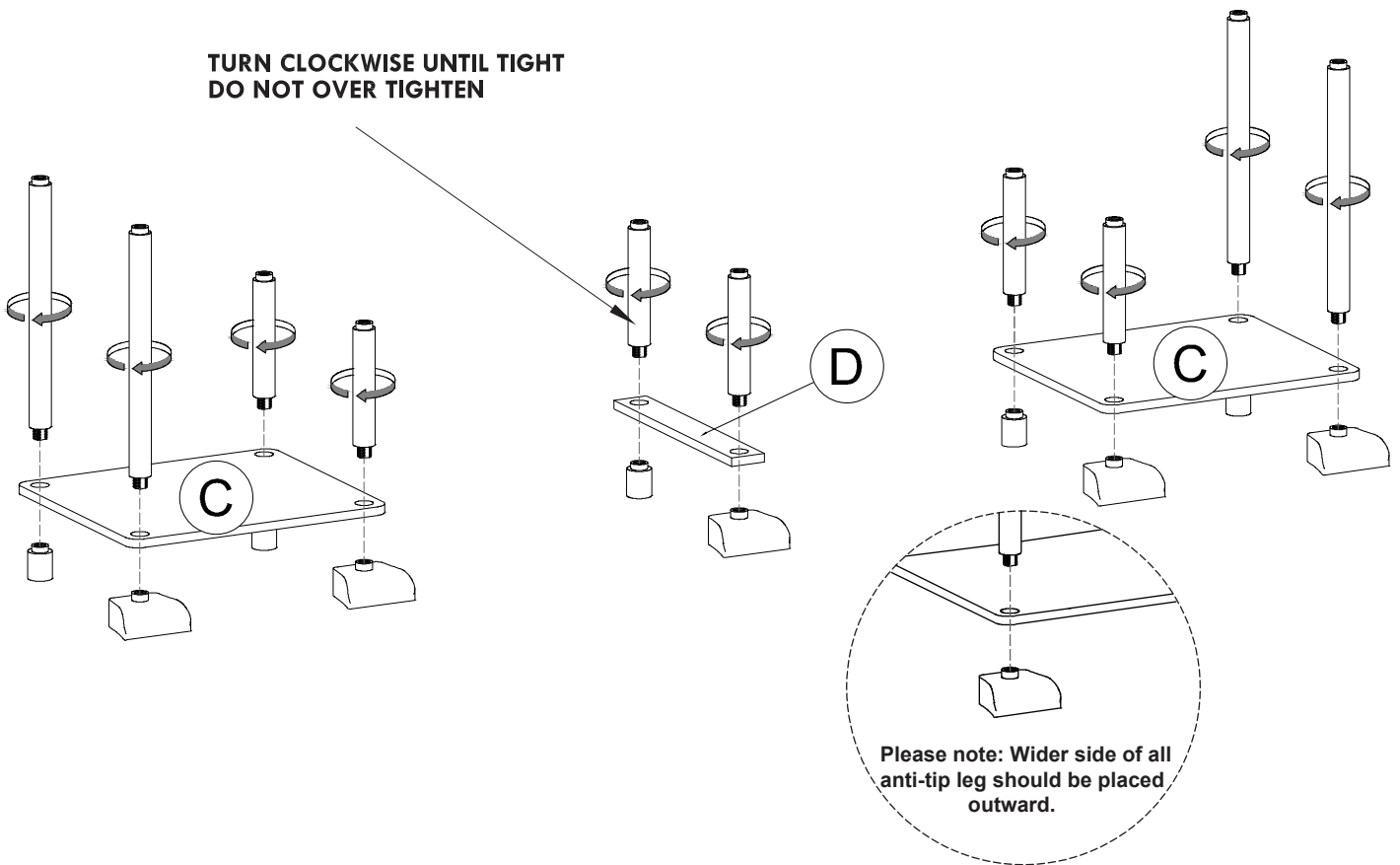
ANTI-TIP LEG
TMP101381
(QTY : 5)



WARNING LABEL
TMP6743
(QTY : 1)

STEP 1

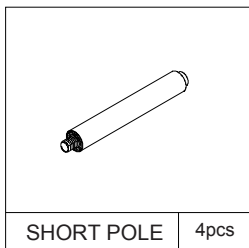
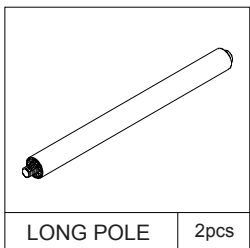
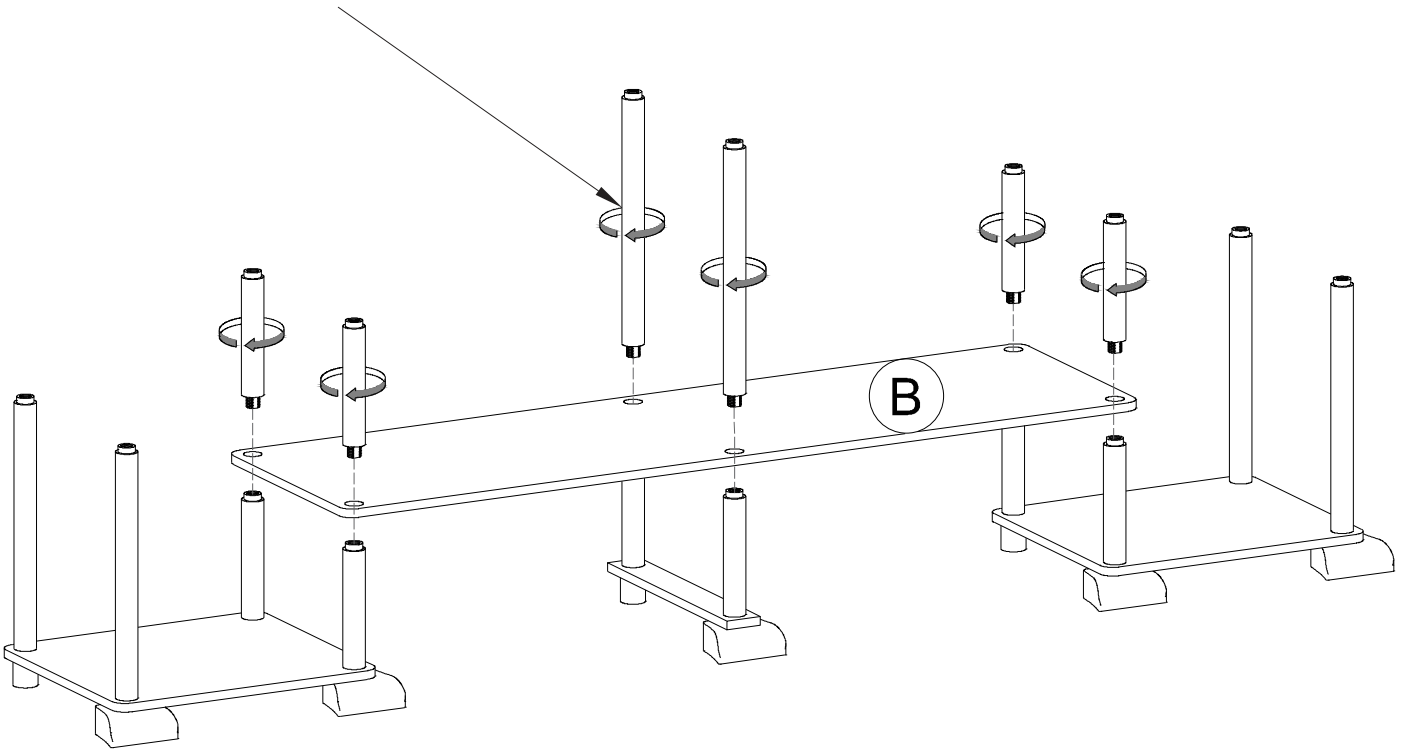
- Use long pole & short pole to join the round leg & anti-tip leg with panels (C&D) as below shown.
- Make sure the board finishing surface are placed upwards.



STEP 2

- Use long pole & short pole to join the unit with panel (B) as below shown.
- Make sure the board finishing surface are placed upwards.

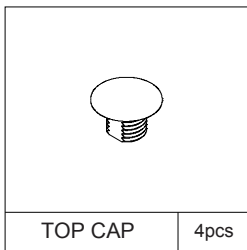
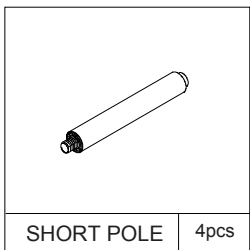
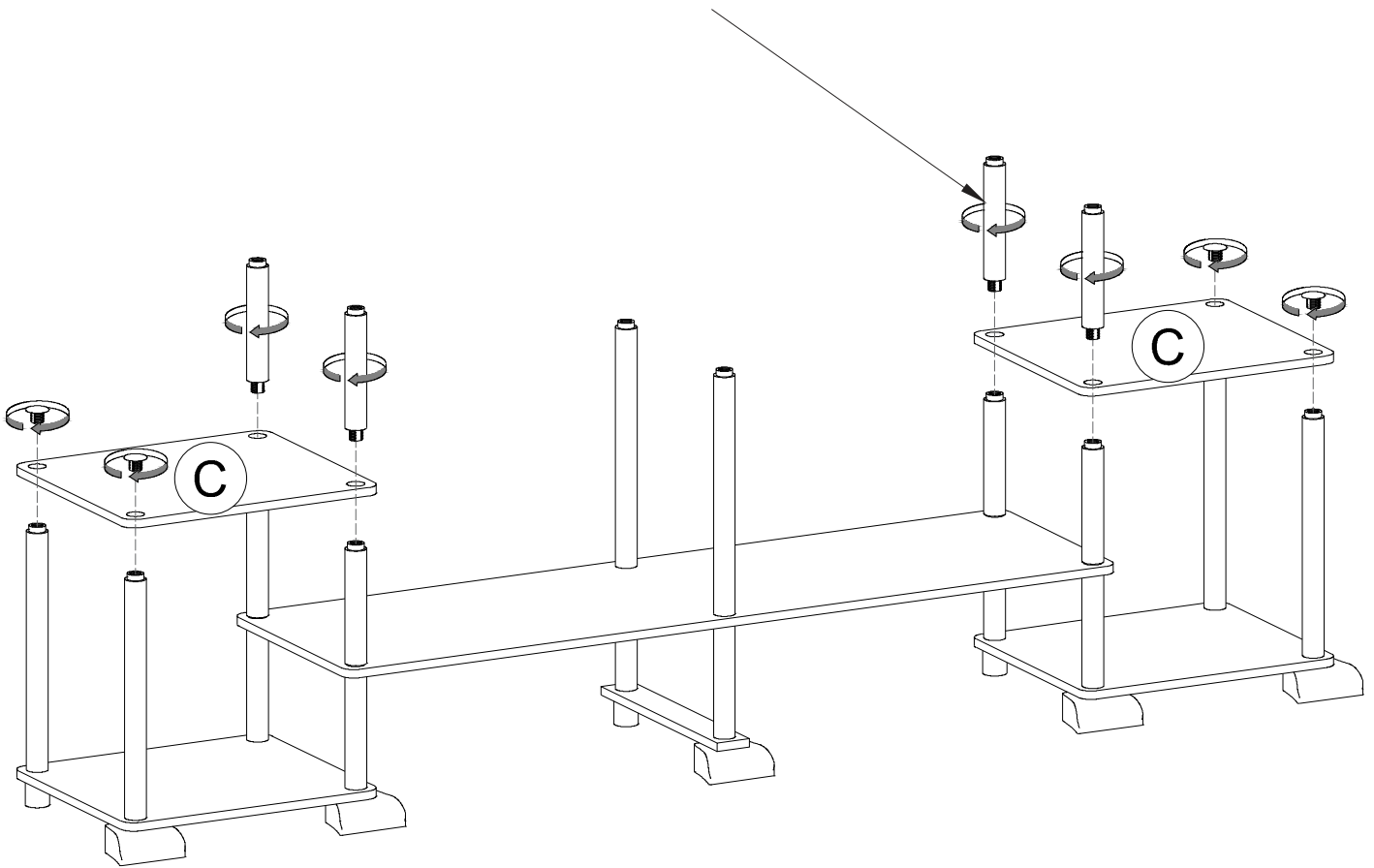
TURN CLOCKWISE UNTIL TIGHT
DO NOT OVER TIGHTEN



STEP 3

- Use top cap & short pole to join the unit with panel (C) as below shown.
- Make sure the board finishing surface are placed upwards.

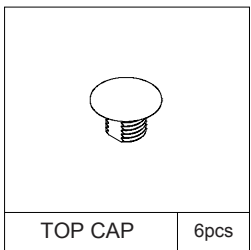
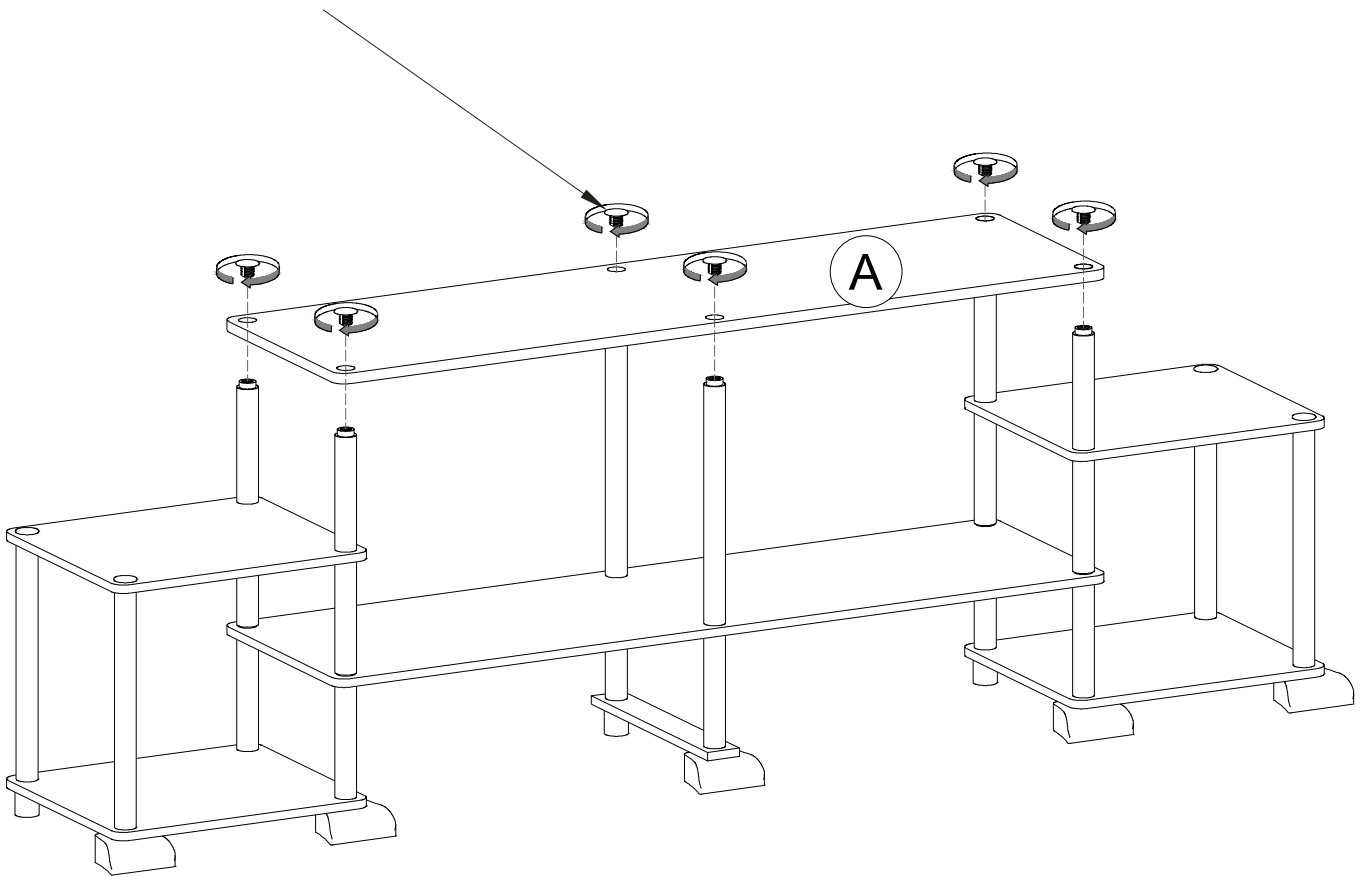
TURN CLOCKWISE UNTIL TIGHT
DO NOT OVER TIGHTEN



STEP 4

- Use top cap to join the unit with panel (A) as below shown.
- Make sure the board finishing surface are placed upwards.

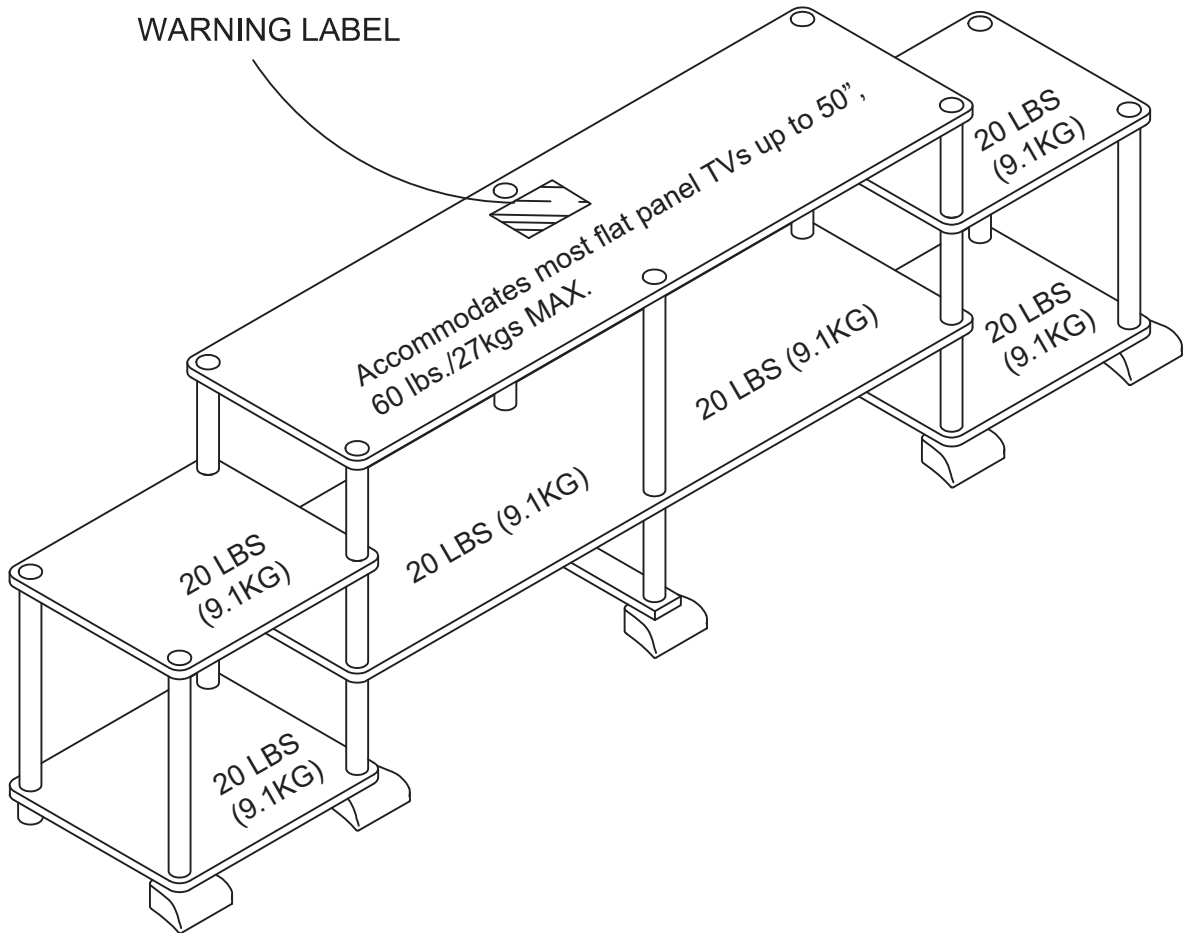
TURN CLOCKWISE UNTIL TIGHT
DO NOT OVER TIGHTEN



Maximum Loads

This unit has been designed to support the maximum loads shown. Exceeding these load limits could cause sagging, instability, product collapse, and/or serious injury.

Apply the warning label to the TV stand as shown, be sure the TV covers the label in use. You will not be able to remove the label after it is applied to the TV stand.



Certificate of Conformity

1. This certificate applies to the Dorel Home Furnishings, Inc. product identified by this instruction manual.
2. This certificate applies to compliance of this product with the CPSC Ban on Lead-Containing Paint (16 CFR 1303).
3. This product is distributed by: Dorel Home Furnishings, Inc.
410 East First Street South
Wright City, MO 63390
636-745-3351
4. Site of Manufacture: Malaysia
5. See front page of instruction manual for date of manufacture.

Register your product to receive the following:



- * New trend details - sneak peek on what's new
- * Surveys - have a voice within our community
- * Exclusive deals and discount codes
- * Quick and easy replacement part service

To register your product, visit ameriwoodhome.com

5 Star Rating



Visit your local retailer's website, rate your purchased product and leave us some feedback!

We would like to extend a big "Thank You" to all of our customers for taking the time to assemble this Ameriwood Home product, and to give us your valuable feedback.

*Thank
You!*

Cubierta Delantera

Este libro de instrucciones contiene información **IMPORTANTE** de seguridad. Por favor lea y manténgalo para referencia en el futuro.

No Regrese este producto! Comuníquese con nuestro amigoso equipo de servicio al cliente para obtener ayuda. Llámenos al: 1-800-489-3351 (Gratis) Lunes - Viernes 9am - 5pm CST

Visitar: www.ameriwoodhome.com

PRECAUCION

Este mueble puede volcarse y causar graves heridas y/o muerte.

Anclar el mueble a un poste de madera en la pared (si esto se requiere).

No Permita que los niños monten el mueble.

Mantenga los artículos más pesados en los cajones de abajo.

Consejos Útiles (página 2)

- Abra su artículo en el área que planea guardar para evitar levantar objetos pesados en exceso.
- Identifique, clasifique y cuente las partes antes de intentar el ensamblaje.
- Mueva sus muebles nuevos con cuidado con dos personas para levantarlos y llevar la unidad a su nueva ubicación.
- NO use productos químicos fuertes o limpiadores abrasivos en este artículo.
- Nunca empuje, jale ni arrastre sus muebles.
- Visite nuestro sitio web para ver videoclips de ensamblaje.
- Llame a nuestro número gratuito si necesita ayuda.

Identificación del panel (página 3)

Este no es el tamaño real

- (A) Panel superior
- (B) Estante grande
- (C) Estante pequeño
- (D) Barra de soporte

Lista de Piezas (Página 3)

Este no es el tamaño real

- Poste largo
- Poste corto
- Tapa superior
- pierna redonda
- Pierna antivuelco
- Etiqueta de advertencia

Página 4

1.1 Use el poste largo y el poste corto para unir la pata redonda y la pata antivuelco con paneles (C) & (D) como se muestra a continuación.

1.2 Asegúrese de que la superficie de acabado del tablero esté colocada hacia arriba.

Página 5

2.1 Use el poste largo y el poste corto para unir la unidad con el panel (B) como se muestra a continuación.

2.2 Asegúrese de que la superficie de acabado del tablero esté colocada hacia arriba.

Página 6

3.1 Use la tapa superior y el poste corto para unir la unidad con el panel (C) como se muestra a continuación.

3.2 Asegúrese de que la superficie de acabado del tablero esté colocada hacia arriba.

Página 7

4.1 Use la tapa superior para unir la unidad con el panel (A) como se muestra a continuación.

4.2 Asegúrese de que la superficie de acabado del tablero esté colocada hacia arriba.

Página 8

CARGA MAXIMA

Esta unidad ha sido diseñada para soportar la carga máxima anotada. El exceder estos límites puede causar inestabilidad, colapsarse y/o causar serias lesiones.

ADVERTENCIA: Riesgo de lesiones a las personas - no coloque un televisor sobre muebles. Este mueble no está aprobado para su uso con un televisor.

Página 9

Registre su producto para recibir lo siguiente:

- * Detalles de nuevas tendencias - Vistazo a lo nuevo
- * Encuestas - alec su voz entre su comunidad
- * Códigos de ofertas y descuentos exclusivos
- * Fácil y rápido servicio de partes de remplace

Para registrar su producto, visite ameriwoodhome.com

Clasificación de 5 estrellas

Visite el sitio web de su tienda local, califique su comprado y denos sus comentarios!

Nos gustaría enviar un gran "Agradecimiento" a todos nuestros clientes por tomarse el tiempo de ensamblar este producto de Ameriwood Home, y por darnos sus valiosos comentarios.

Gracias

Couverture Avant

CE LIVRET D'INSTRUCTION CONTIENT DES INFORMATIONS IMPORTANTES SUR LA SÉCURITÉ. VEUILLEZ LIRE ET GARDER POUR UNE RÉFÉRENCE FUTURE

Ne retournez pas ce produit! Contactez notre équipe de service à la clientèle amicale d'abord pour obtenir de l'aide.

Appelez-nous: 1-800-489-3351 (sans frais) du Lundi au Vendredi de 9h à 17h Heure Centrale

Visitez: www.ameriwoodhome.com

ATTENTION

Le meuble peut basculer et causer des blessures graves ou la mort.

Ancrer le meuble à une planche murale dans le mur (si indiqué).

Ne laissez pas les enfants grimper sur le meuble.

Placez les articles lourds sur les étagères ou dans les tiroirs inférieurs.

Astuces Utiles (page 2)

- Ouvrez votre article dans la zone que vous prévoyez de le garder pour éviter de soulever des charges excessives.
- Identifier, trier et compter les pièces avant de tenter l'assemblage.
- Déplacez vos nouveaux meubles avec précaution, avec deux personnes, soulevez et transportez l'unité vers son nouvel emplacement.
- N'utilisez PAS de produits chimiques agressifs ou de nettoyeurs abrasifs sur cet article.
- Ne jamais pousser, tirer ou faire glisser vos meubles.
- Visitez notre site Web pour des clips vidéo d'assemblage.
- Appelez notre numéro sans frais si vous avez besoin d'aide.

Français

Identification des matériaux (Page 3)

Pas de taille réelle

- (A) Panneau du haut
- (B) Grande étagère
- (C) Petite étagère
- (D) Barre de support

Liste des pièces (Page 3)

Pas de taille réelle

- Long pôle
- Pôle court
- Capuchon supérieur
- Jambe ronde
- Jambe anti-basculement
- Mise en garde

Page 4

1.1 Utilisez une perche longue et une perche courte pour joindre la jambe ronde et la jambe anti-basculer avec panneaux (C) & (D) comme illustré ci-dessous.

1.2 Assurez-vous que la surface de finition du panneau est placée vers le haut.

Page 5

2.1 Utilisez un poteau long et un poteau court pour joindre l'unité au panneau (B) comme indiqué ci-dessous.

2.2 Assurez-vous que la surface de finition du panneau est placée vers le haut.

Page 6

3.1 Utilisez le capuchon supérieur et le poteau court pour joindre l'unité au panneau (C) comme indiqué ci-dessous.

3.2 Assurez-vous que la surface de finition du panneau est placée vers le haut.

Page 7

4.1 Utilisez le capuchon supérieur pour joindre l'unité au panneau (A) comme illustré ci-dessous.

4.2 Assurez-vous que la surface de finition du panneau est placée vers le haut.

Page 8

CHARGES MAXIMALES

Ce meuble a été conçu pour supporter les charges maximales indiquées. En excédant ces limites de charge, le meuble pourrait devenir instable, s'effondrer, et/ou causer des blessures graves.

AVERTISSEMENT : Risque de blessure corporelle - ne pas placer une télévision sur ce meuble. Ce meuble n'est pas approuvé pour une utilisation avec une télévision.

Page 9

Enregistrez votre produit pour recevoir les éléments suivantes:

- * Détails sur les nouvelles tendances - un aperçu sur les nouveautés
- * Sondages - avoir une voix au sein de notre communauté
- * Offres exclusives et codes promo
- * Service de pièces de rechange rapide et facile

Pour enregistrer votre produit, visitez ameriwoodhome.com

5 Étoiles

Visitez le site Web de votre détaillant local, évaluez votre produit acheté et laissez-nous quelques commentaires !

Nous tenons à offrir un grand "Merci" à tous nos clients pour avoir pris le temps d'assembler ce produit "Ameriwoodhome", et de nous donner vos commentaires précieux.

Merci